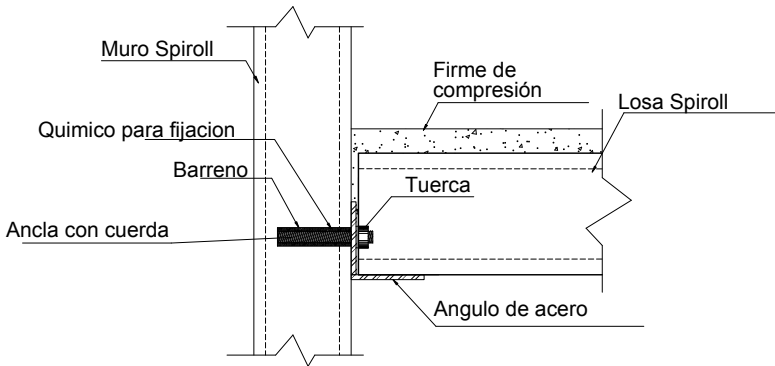
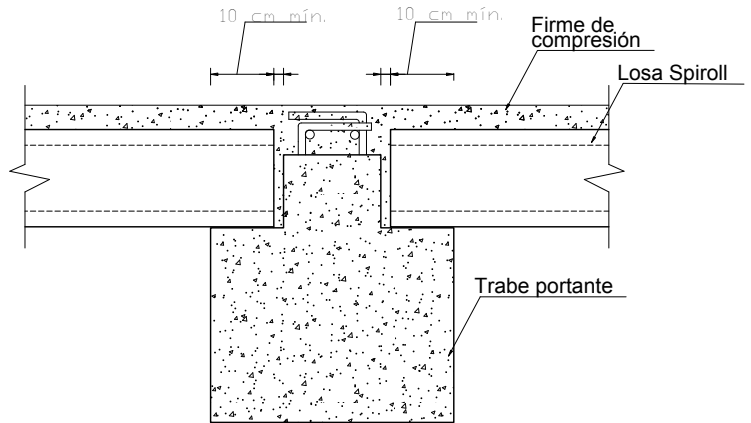




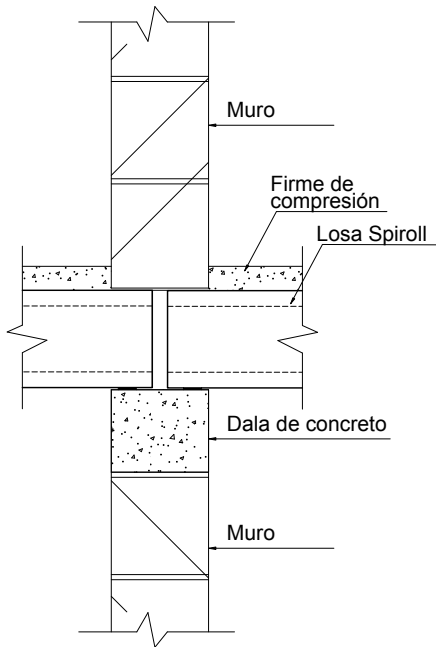
PRESFUERZO CIRCULAR Y LINEAL
PRE Y POSTENSADO



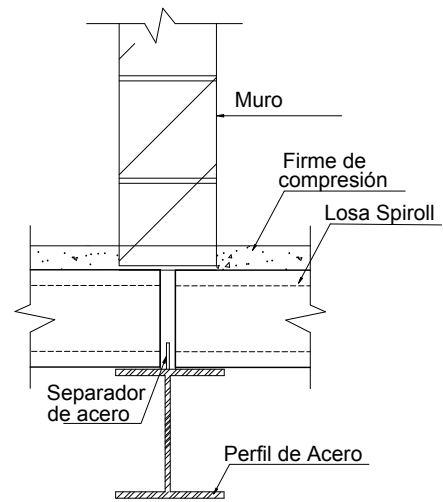
Sistema de Anclaje
entre muro y losa spiroll



Losa spiroll sobre
trabe portante



Losa spiroll sobre
muro de mamposteria



Losa spiroll sobre
perfil de acero